

„YUGOROSGAZ - TRANSPORT“ d.o.o.

Broj I - 51

Datum 10. 06. 22. 2022. god.
Niš

План развоја транспортног система

ЈУГОРОСГАЗ - ТРАНСПОРТ д.о.о.

За период 2021. – 2030. година

Jun , 2022. године

Садржај:

1. Увод
2. Опис постојећег стања инфраструктуре
 - 2.1. Промене на транспортном систему у 2020. год.
 - 2.2. Промене у односу на План развоја транспортног система за период 2020.
-2029. год.
3. Систем за надзор
4. Остварене транспортоване количине гаса
5. Анализа транспорта и пројекција тржишта
6. Инфраструктурни стандард за сигурност снабдевања
7. Анализа изводљивости и динамика радова
8. План инвестиционих улагања

Скраћенице:

IEA – Међународна агенција за енергетику
СРЈ – Савезна Република Југославија
РФ – Руска федерација
АЕРС – Агенција за енергетику републике Србије
МГ – Магистрални гасовод
РГ – Разводни гасовод
ОТС – Оператор транспортног система
ИТО – Независни оператор транспорта
ПОС – Програм остваривања стратегије
ППС – Примопредајна станица гаса
ГМРС – Главна мерно регулациона станица (са редукцијом притиска)
ПМС – Примопредајна мерна станица (без редукције притиска)
ГРЧ – Главно разводно чвориште
БС – Блок станица
ЈП – Јавно предузеће
ТС – Транспортни систем
доо – друштво са ограниченом одговорношћу

План развоја транспортног система

ЈУГОРОСГАЗ - ТРАНСПОРТ д.о.о.

За период 2021. – 2030. година

1. Увод

Стратегијом развоја енергетике Републике Србије за период до 2025. године, са пројекцијом до 2030. године предложен је пут тржишног реструктурирања и технолошке модернизације Републике Србије како би се сви учесници на тржишту припремили за период раста опште тражње добара и услуга.

Стратешки приступ енергетици подразумева да се процеси у привреди, држави и животу грађана, одвијају уз ниже трошкове и виши степен социјалне и еколошке одрживости.

Анализе кључних економско – технолошких промена показују да је енергетика током последња два и по века била и остала покретач и кључни фактор економских промена у друштву, као и кичма привредног развоја. Промене које се дешавају на глобалном плану захтевају сагледавање њихових утицаја на национални ниво и одговарајуће планирање енергетским развојем свих сектора.

Према проценама Међународне агенције за енергетику (IEA), у периоду до 2025. године очекује се увећање потрошње примарне енергије за 40 %. Због те чињенице неопходно је стратешки планирати развој енергетике.

Економско стање у привреди Републике Србије, технолошко стање енергетских и производних технологија и структура расположивих енергената, наслеђено из претходних деценија, условили су знатно погоршање економске ефикасности и енергетске ефикасности коришћења енергије у Републици Србији.

Стратешко опредељење Србије је да удео природног гаса у задовољењу енергетских потреба достигне ниво развијених европских земаља.

Основни фактори развоја транспортног и дистрибутивног система су извори снабдевања и расположиви и будући потрошачи природног гаса.

Повећање удела природног гаса у задовољењу енергетских потреба је стратешко опредељење развоја енергетике у Србији. Предвиђена потрошња природног гаса треба да оствари најдинамичнију стопу раста на бази супституције других енергената и повећаних потреба и оствари удео у подмиривању укупних енергетских потреба приближно какви су у развијеним европским земљама.

На основу Закона о енергетици (Сл. Гласник 145/14 од 29.12.2014. године, 95/2018, 40/2021,) члан 250. ЈУГОРОСГАЗ – ТРАНСПОРТ д.о.о. је израдио План развоја транспортног система гасовода за период 2021. - 2030. година у складу са Стратегијом развоја енергетике базиран на прогнозираним потребама за природним гасом и консултација са свим заинтересованим потенцијалним корисницима природног гаса.

Предузеће ЈУГОРОСГАЗ – ТРАНСПОРТ д.о.о. је основано у складу са Законом о енергетици (Сл. Гласник РС бр. 57/2011) којим је прецизирано да се раздвајање оператора система од осталих енергетских делатности, односно активности које се не

односе на управљање системом, мора обавити најкасније до 1.11.2012. године (члан 201. закона).

У складу са тада важећим законом ЈУГОРОСГАЗ а.д. је своју организацију, рад и пословање ускладио са одредбама закона и извршио правно раздвајање оператора система од осталих енергетских делатности, односно активности које се не односе на управљање системом.

ЈУГОРОСГАЗ а.д. је основано у складу са Споразумом о сарадњи у области изградње гасовода на територији СРЈ, који је потписан 11.04.1996. године између Влада РФ и СРЈ. Споразум је обострано ратификован од стране Скупштине СРЈ и Думе РФ.

Циљ овог Споразума је био пре свега изградња јужног крака гасоводног система у Републици Србији: МГ-09 (Појате – Ниш), МГ-10 (Ниш – Димитровград), МГ-11 (Ниш – Лесковац – Врање) и гасификација јужне Србије чиме је и дефинисан план развоја оператора транспортног система гасовода.

ЈУГОРОСГАЗ – ТРАНСПОРТ д.о.о. је друштво са ограниченом одговорношћу чији је оснивач ЈУГОРОСГАЗ а.д. Друштво је основано у Нишу 18.12.2012. године. Основна делатност друштва је цевоводни транспорт.

ЈУГОРОСГАЗ – ТРАНСПОРТ д.о.о. је 7.06.2013. године са Владом Републике Србије потписао уговор о поверавању обављања делатности од општег интереса којим је ЈУГОРОСГАЗ – ТРАНСПОРТ д.о.о. на траси магистралног гаовода МГ – 9 и МГ-11 поверена делатност транспорта и управљања транспортним системом за природни гас.

Агенција за енергетику Републике Србије (АЕРС) је 28.08.2013. године ЈУГОРОСГАЗ – ТРАНСПОРТ д.о.о. издала лиценцу за енергетску делатност транспорт и управљање транспортним системом за природни гас бр. 0219/13-ЈГ-ТСУ са роком важења 10 година.

У складу са лиценцом за обављање енергетске делатности транспорта и управљања транспортним системом за природни гас, од септембра месеца 2013. године Југоросгаз-Транспорт д.о.о. обавља послове оператора транспортног система гасовода на гасоводу високог притиска Појате – Ниш, Ниш – Лесковац, Лесковац – Власотинце.

Доношењем Закона о енергетици 30.12.2014. године и правилника о лиценци за обављање енергетске делатности и сертификацију (октобар 2015. година) Југоросгаз-Транспорт д.о.о је Агенцији за енергетику, августа месеца 2016. године, поднео захтев за сертификацију за независног оператора система. Одлуком Агенције за енергетику Републике Србије од 12.12.2016. године под бројем 311.01-2/2016-С-І Југоросгаз-Транспорт д.о.о. је издат сертификат независног оператора система.

Савет Агенције за енергетику Републике Србије је 20. јуна 2017. године поступајући по захтеву Југоросгаз – Транспорт доо донео Одлуку којом се друштву са ограниченом одговорношћу Југоросгаз – Транспорт Ниш, са седиштем у Нишу, издаје сертификат као независном оператору система. Одлуком је предвиђена обавеза усклађивања организације и пословања Друштва са одредбама Закона о енергетици, који у потпуности подржава Трећи енергетски пакет у року од 12 месеци од дана доношења одлуке.

На захтев Југоросгаз – Транспорт за продужење рока за сертификацију делатности АЕРС је донела решење за продужење рока сертификације до јуна 2019. године, до ког рока

Југоросгаз – Транспорт мора усагласити своје пословање и организацију са одредбама закона сагласно са трећим енергетским пакетом.

Агенција за енергетику Републике Србије је 15. јула 2019. године донела одлуку о одузимању сертификата Југоросгаз – Транспорт д.о.о. уз образложење да је прелиминарна одлука о сертификацији Југоросгаз – Транспорт д.о.о. достављена надлежном телу сагласно обавезама које произилазе из потврђених међународних уговора (Секретаријату Енергертске заједнице) ради давања мишљења. Секретаријат је доставио мишљење, у којем је изнео своје неслагање са донетом Одлуком. У образложењу одлуке АЕРС наводи `` имајући у виду да Југоросгаз – Транспорт д.о.о. није доставио доказ да је испунио услове за сертификацију по моделу независног оператора система утврђених Одлуком Савета Агенције за енергетику Републике Србије а у вези са чланом 240. Закона о енергетици члан 24. Правилника о лиценци за обављање енергетске делатности и сертификацији и члана 12 Статута Агенције за енергетику Републике Србије одлучио као у диспозитиву одлуке``.

Акционари Југоросгаз ад су априла месеца 2019. године донели одлуку о усвајању акционог плана Сертификације по моделу ``независни оператор транспорта``- ИТО модел у складу са Законом о енергетици.

У овом тренутку је у току процес реорганизације и припрема одлуке за пренос имовине магистралног гасовода са Југоросгаз ад на Југоросгаз – Транспорт д.о.о.

На тај начин би Југоросгаз – Транспорт д.о.о. стекао могућност да изврши сертификацију по моделу независни оператор транспорта (у складу са Законом о енергетици члан 232 – 238). У току је процес усаглашавања измене и ратификације међудржавног споразума између Руске федерације и Републике Србије којим ће се регулисати питање преноса имовине и продужење важности споразума.

Делатност транспорта и управљања транспортним системом за природни гас се обавља на основу уговора о поверавању делатности и важеће лиценце.

План развоја транспортног система на којем послове транспорта и управљања системом обавља ЈУГОРОСГАЗ – ТРАНСПОРТ д.о.о. урађен је на основу Закона о енергетици, Стратегије развоја енергетике Републике Србије за период до 2025. године, са пројекцијом до 2030. године, Закључка Владе Републике Србије број 312-3228/2021-1 којим се изградња РГ 11-02 поверава ЈП Србијагасу. План је усклађен са Програмом остваривања стратегије развоја енергетике Републике Србије до 2025. године са пројекцијама до 2030. године за период од 2017-2023. године (видети табелу на ст.167 ПОС) и усаглашен је са пословним планом акционарског друштва ЈУГОРОСГАЗ а.д и Правилима о раду транспортног система Југоросгаз-Транспорт доо.

Програм остваривања стратегије развоја енергетике Републике Србије до 2025. године са пројекцијама до 2030. године за период од 2017-2023. године у делу П.25. предвиђа изградњу магистралног једноцевног гасовода РГ 11-02 од Лесковца до Врања дужине 70,7 километара са три ГМРС-а и 6 блок станица. У међувремену изграђено је 7,2 километара тог гасовода са једном станицом - ГМРС Власотинце и БС Власотинце у оквиру ГМРС-а.

ЈП „Србијагас“ нас је дописом број 01-01/919 од 25.марта 2022.године обавестио да је Закључком Владе Републике Србије број 312-3228/2021-1, ЈП Србијагасу поверено да преузме активности на реализацији пројекта изградње разводног гасовода РГ 11-02 Лесковац-Врање и да је сходно Закључку ЈП Србијагас уговорио пројектовање и изградњу РГ 11-02.

Изградњом гасовода до Врања ствара се могућност за даљи развој магистралног гасовода до Бујановца и Прешева а после тога и повезивање гасовода са гасоводом у републици Северна Македонија (Куманово).

2. Опис постојећег стања инфраструктуре

Гасоводни систем ЈУГОРОСГАЗ – ТРАНСПОРТ је повезан са транспортним системом гасовода ЈП СРБИЈАГАС. Место примопредаје гаса, односно улаза у транспортни систем Југоросгаз – Транспорт је ППС Појате. Систем има пет излаза, односно пет места примопредаје гаса на дистрибутивни гасоводни систем оператора дистрибутивног система YUGOROSGAZ A.D. Шести излаз са Транспортног система Југоросгаз-Транспорт доо, представља Предајна мерна станица (ПМС) Брестовац на коју је повезана компресорска станица (пумпа) за компримовање природног гаса ПАН ЛЕДИ.

Систем није повезан на складиште гаса, нити на гасна поља. На ГРЧ Ниш је предвиђена конекција са гасоводом МГ – 10.

Место повезивања ОТС ЈП Србијагас и ОТС Југоросгаз – Транспорт доо је примопредајна станица ППС Појате. ППС Појате је пројектована за максимални капацитет 100.000 м³/час и изведена је од цеви пречника DN 400 са максималним притиском 50 бара.

ППС Појате је у неколико наврата реконструисана и од јануара 2020. године мерење преузетих количина гаса из Транспортног система ЈП Србијагас у транспортни систем Југоросгаз – Транспорт доо обавља се преко ултразвучног мерача протока гаса DN 150 максималног капацитета 30.000 м³/час који је повезан на ``мерну платформу`` ЈП Србијагас. Путем ``линка`` са диспечерским центром ЈП Србијагас подаци се преносе на SCADA систем Југоросгаз – Транспорт доо. На ППС Појате је у функцији гасни хроматограф који је повезан са ултразвучним мерачем протока гаса. У овом тренутку не постоји потписан споразум о режиму рада два суседна оператора транспортног система гасовода.

Систем гасовода на којем послове оператора транспортног система обавља ЈУГОРОСГАЗ – ТРАНСПОРТ д.о.о. приказан је на шеми гасовода и састоји се од:

- магистралног гасовода Појате-Ниш (МГ-09) кроз који се транспортује природни гас до потрошача у Нишу, Алексинцу и Ражњу;
- магистралног гасовода Ниш – Лесковац – Власотинце (МГ-11; РГ-11) кроз који се транспортује природни гас до потрошача у Лесковцу и Власотинцу.
- Примопредајног места гаса ППС Појате (место преузимања природног гаса са транспортног система ЈП СРБИЈАГАС)

- 5 (пет) ГМРС (Главних Мерно Регулационих Станица) Ражањ, Алексинац, Ниш, Лесковац и Власотинце, места испоруке природног гаса у дистрибутивне системе;

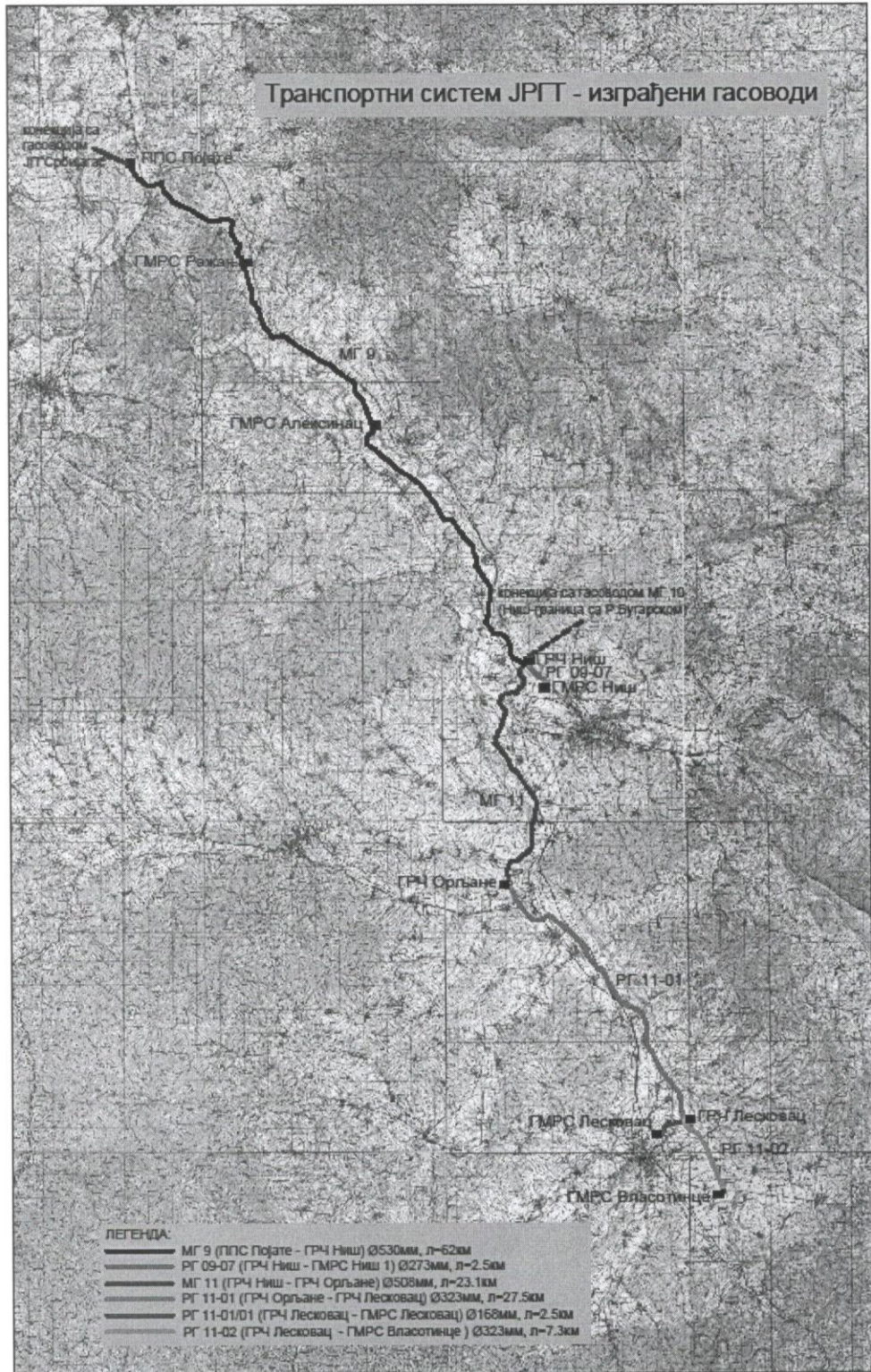
Активиран је још један излаз са транспортног система - ПМС Брестовац на који је прикључена пумпа за компримовање природног гаса.

2.1. Промене на транспортном систему у 2020. години

У 2019. години је ЈП Србијасгас урадио реконструкцију примопредајне станице гаса ППС Појате, тако што је уградио ултразвучни мерач гаса који је повезан на ``мерну платформу`` ЈП Србијасгас. Од фебруара месеца 2020. године УСМ је званично ``пуштен`` у функцију и исти је постао комерцијални мерач протока гаса.

У 2020. години није било захтева за прикључење на транспортни систем гасовода.

Транспортни систем ЈРГТ - изграђени гасоводи



У Табели 1 је приказан списак објеката, капацитети гасовода, као и пројектовани притисци на којима се обављају послови оператора транспортног система.

Табела 1. Објекти на којима се обављају послови оператора транспортног система

Објекат	Капацитет		Притисак		Дужина гасовода (m)	употребна дозвола бр.
	Пројектовани (m ³ /час)		Пројектовани (bar)			
	Мин.	Макс.	Макс.	Мин.		
МГ – 09	5.000	42.198	50	16	62.000	351-03-01532/2001-2005
РГ 09-07 од ГРЧ Ниш до ГМРС Ниш 1	5.000	42.198	50	16	2.501	351-03-01835/2003-05 од 29.11.2004
МГ 11 од Т 0 до Т 21	1.000	60.000	50	16	14.874	351-03-10683/2011-07 од 10.07.2012
МГ 11 од Т 21 до ГМРС Лесковац	1.000	60.000	50	16	38.413	351-03-01020/2010-07 од 12.07.2012
ГРЧ Орљане	1.000	60.000	55	16		- " -
ГРЧ Лесковац	1.000	60.000	55	16		- " -
ГРЧ Ниш	5.000	42.198	55	16		351-03-01532/2001-05
ГМРС Ниш 1	5.000	80.000	50	16		351-03-02123/2002-05 од 29.11.2004
ГМРС Алексинач	500	10.000	50	16		351-03-00721/2006-05 од 22.05.2007
ГМРС Ражањ	160	1.600	50	16		351-202/010-02 од 11.08.2010
ГМРС Лесковац	500	15.000	50	16		351-03-01020/2010 од 12.07.2012
ППС Појате	10.000	42.198	50	16		351-03-01532/2001-05
ГМРС Власотинце	100	5.000	50	4		351-7561/13-02
ПМС Брестовац		4.000	50	16		351-20591/19-02

У прилогу Табела: IC-T-G-10GPlan_razvoja_TS_OTs_2021.xlsx.

2.2 Промене у односу на план развоја ТС за период од 2020.-2029.

Новим Планом развоја транспортног система за период од 2021. године до 2030. године није планирано прикључење пумпе за компримовање природног гаса власника Бедем у близини ГМРС Ниш обзиром да нису доставили захтев за прикључење и сходно Закључку Владе Републике Србије број 312-3228/2021-1 којим се изградња РГ 11-02 поверава ЈП Србијагасу, у новом Плану развоја није планиран разводни гасовод високог притиска РГ 11-02 Лесковац-Врање.

3. Систем за надзор

Дуж магистралних гасовода на прописаном растојању положен је оптички кабл који повезује све објекте на магистралним гасоводима и помоћу њега се обавља видео надзор, пренос телеметријских података, праћење рада магистралног гасовода и објеката који се налазе на њему. Министарство животне средине, рударства и просторног планирања Републике Србије је својим решењем бр. 351-03-01489/2010-07 од 29.09.2011. године дозволило употребу оптичког кабла за управљање и даљински надзор на магистралном гасоводу МГ– 09. Употребне дозволе за оптички кабл на магистралним гасоводима МГ 11 и РГ-11-01 су издате заједно са употребним дозволама за магистралне гасоводе.

На свим објектима, улазу у транспортни систем (ППС Појате) и излазима из транспортног система (ГМРС Ражањ, ГМРС Алексинац, ГМРС Ниш, ГМРС Лесковац, ГМРС Власотинце и ПМС Брестовац) постоји опрема која омогућава видео надзор на објектима и пренос података (притисак, температура, проток, кумулативни проток, стање запрљаности филтера, статус напајања и сл.).

На свим објектима је монтирана опрема за прикупљање и пренос података као и електронски коректори протока гаса који омогућавају континуално мерење протока гаса. Сви подаци са објеката се помоћу SCADA софтвера прикупљају и обрађују у централном рачунару у диспечерском центру. У централном рачунару се чувају архивски подаци за све станице. Свим подацима се путем шифара преко интернета може приступити и са удаљених локација.

Сва инсталирана опрема је оперативна и у функцији је.

4. Остварене транспортване количине гаса

У Табели 2. приказане су транспортване количине природног гаса по месецима у периоду 2015.-2020. година на транспортном систему ЈУГОРОСГАЗ – ТРАНСПОРТ д.о.о.

Табела 2. Транспортване количине гаса по годинама и месецима

Месец	Година м ³					
	2015	2016	2017	2018	2019	2020
I	7.771.819	8.353.621	10.700.877	7.793.931	9.910.935	8.221.372
II	6.174.895	4.599.871	6.022.846	7.317.984	7.381.901	7.326.279
III	5.579.099	4.885.761	4.130.756	6.403.814	5.151.152	6.707.038
IV	2.836.582	1.581.081	3.280.857	1.925.961	2.964.369	3.905.907
V	830.184	1.127.703	1.360.822	1.466.747	1.653.355	2.026.575
VI	840.956	1.111.059	1.300.546	1.389.903	1.530.162	2.104.567
VII	793.226	1.055.827	1.266.172	1.392.737	1.471.304	2.242.788
VIII	753.437	1.154.499	1.257.188	1.571.214	1.426.609	2.059.312
IX	827.549	1.134.716	1.284.006	1.472.064	1.691.257	2.386.920
X	2.805.357	3.419.522	3.181.180	3.016.380	2.900.275	4.883.963
XI	5.125.158	5.637.928	5.781.069	6.136.446	4.694.252	7.655.549
XII	7.356.998	8.957.996	7.681.974	8.895.321	7.700.815	9.027.357
Сума	41.695.260	43.019.585	47.248.293	48.782.502	48.476.386	58.547.627

На основу телеметријских података у Табели 3. приказан је максимални часовни проток гаса, у месецу и дану, на улазу у транспортни систем (ППС Појате) и на излазима из транспортног система (ГМРС).

Табела 3. Максимални проток гаса на местима примопредаје гаса

Објекат	2017. год.			2018. год.			2019. год			2020. год		
	месец	дан	м ³ /час	месец	Дан	м ³ /час	месец	дан	м ³ /час	месец	дан	м ³ /час
ППС												
ПОЈАТЕ	I	3	27.522	III	26	26.457	III	26	26.457	XII	12	26.793
ГМРС												
Ражањ	I	10	68	II	21	60	II	21	60	I	08	72
Алексинац	XII	4	412	I	15	605	I	15	605	VIII	27	684
Ниш	I	12	21.896	XII	07	22.950	XII	07	22.950	I	13	23.640
Лесковац	XI	29	2.320	XI	30	2.403	XI	30	2.403	I	23	2.563
Власотинце	I	22	320	VII	19	259	VII	19	259	XII	04	462
ПМС Брестовац										X	28	4.486

5. Анализа транспорта и пројекција тржишта

Пословним планом до 2030. године на транспортном систему ЈУГОРОСГАЗ – ТРАНСПОРТ д.о.о. очекује се транспорт следећих количина природног гаса приказаних по годинама и стопом годишњег повећања транспорта у Табели 4.

Табела 4. Пројекција транспорта гаса по годинама

Година	2021	2022	2023	2024	2025	2026	2027	2028	2029	2030
Мил.м ³	53,7	56,4	58,7	60,4	62,8	65,9	70,8	72,6	74,8	77,0
% увећања у односу на претходну годину	5,0	4,2	3,0	4,0	4,5	4,5	2,5	3,0	3,0	3,0

Процена транспортованих количина гаса је дата на бази предвиђања и благог тренда ``оживљавања`` привреде.

Анализом потрошње, односно анализом транспортованих количина природног гаса у претходних шест година утврђено је да је однос транспорта природног гаса лето – зима неповољан (однос максимална транспорт зимски месец/минимални транспорт у летњем месецу 8,4 пута већи транспорт зими у односу на лето 2015. године, 2016. године 8,1 пута, 2017. године 7,5 пута, 2018. године 7,0 пута, 2019. године 6,8 пута, 2020.године 4,9 пута).

Табела 5. приказује процену максималних дневних протока природног гаса на улазу и излазима са транспортног система. Процена је урађена на бази пројектованог повећања потрошње гаса и повећаног обима транспорта. Подаци су приказани искуствено на бази претпоставке да ће се обим транспортованих количина гаса на транспортном систему увећавати по 4 - 5 % годишње. Како се највећи обим транспорта гаса односи на гас који користе топлане за покретање својих котлова за град Ниш и Лесковац претпоставка је да ће највеће количине гаса бити транспортоване у јануару или децембру месецу, а самим тим и највећи проток гаса се очекује на улазу у транспортни систем ППС Појате. За Власотинце се пошло од претпоставке да ће циглана радити пројектованим капацитетом који подразумева потрошњу од 600 м³/час природног гаса.

Табела 5. Процена максималних дневних протока

Објекат	2021. год.			2022. год.			2023. год.			2024. год.		
	месец	д а н	м ³ /час	Месец	д а н	м ³ /час	месец	д а н	м ³ /час	месец	д а н	м ³ /час
ППС												
ПОЈАТЕ	XII		37.184	XII		37.600	XII		38.700	XII		39.000
ГМРС												
Ражањ	I		177	I		180	I		185	I		200
Алексинач	VIII		453	VIII		470	VIII		485	VIII		500
Ниш	XII		26.258	XII		27.570	XII		28.680	XII		29.700
Лесковац	XII		1.823	XII		1.900	XII		1.980	XII		2.250
Власотинце	V		600	V		600	V		600	V		600
Брестовац	XII		3.800	I		3.950	I		3.950	XII		4.000

Процена транспорта, односно максимални часовни проток у току дана је дат на бази максималног протока оствареног у претходном периоду.

На основу података којима ЈУГОРОСГАЗ – ТРАНСПОРТ д.о.о. располаже максимални протоци гаса се остварују у зимском периоду.

За ГМРС Власотинце максимални проток је одређен за месец мај када по досадашњој пракси циглана у Власотинцу, када је у јеку грађевинска сезона производи опеку. За остале објекте максимални проток гаса је одређен за јануар или децембар месец када је највећа потрошња гаса због рада топлана и грејања простора.

Максимални проток гаса на ППС Појате зависи од притиска гаса на магистралном гасоводу у власништву ЈП СРБИЈАГАС. За сада на примопредајном месту гаса ППС Појате не постоји регулација протока гаса.

Југоросгаз-Транспорт доо не може да утиче на сатне, дневне и месечне количине гаса које се преузимају на улазу у ТС нити на остварене максималне капацитете на улазу у ТС из разлога непостојања регулације притиска гаса на ППС Појате. Преузете количине гаса на ППС Појате као и максимални протоци - капацитети који се региструју на мерној опреми зависе пре свега од притиска у Транспортном систему и мерног опсега монтираних мерних уређаја ЈП Србијагаса. Југоросгаз-Транспорт д.о.о. ни на који начин не може утицати на максимални и минимални проток гаса. Максимални сатни и дневни протоци на ППС Појате не зависе од реалне потрошње на излазима из Транспортног система Југоросгаз-Транспорт д.о.о. већ од повећања притиска у Транспортном систему ЈП Србијагас (улаз у ППС Појате).

У будућности проток гаса би требало да се регулише потписивањем споразума о режиму транспорта између два оператора транспортног система.

На позив локалним самоуправама и већим компанијама на траси постојећег и будућег магистралног гасовода који је упутио ЈУГОРОСГАЗ – ТРАНСПОРТ д.о.о. да се изјасне о плановима коришћења природног гаса и гасификације ни један нови потенцијални потрошач гаса нити локална самоуправа се нису одазвали, нити исказали интерес за потрошњом природног гаса. На основу искуства из претходног периода консултације са локалним самоуправама су спроведене у оквиру радних састанака. На тим састанцима није исказан интерес за ширење магистралног гасовода. Интерес локалних самоуправа, где већ постоји магистрални гасовод, је био само проширење дистрибутивних гасовода. У 2020. години није добијен ни један захтев за прикључење на магистрални гасоводни систем.

На транспортном систему Југоросгаз-Транспорта доо ни на једном месту није одбијено решење о одобрењу за прикључење нити су дата условна мишљења о условима и могућностима прикључења на транспортни систем.

Такође, поједини купци природног гаса који су извршили уградњу гасних горионика природни гас користе само пар дана на почетку грејне сезоне и у случају несташице угља или цурења старих котлова. Овај начин коришћења гаса образлажу великим трошковима за закуп капацитета и гас користе тако да одреде минимални капацитет који су спремни да плате у години која претходи. Пословну политику купаца је немогуће предвидети, па је стога у овом тренутку планирати искоришћеност капацитета гасовода у будућности скоро немогуће.

6. Инфраструктурни стандард за сигурност снабдевања

Задовољење инфраструктурног, то јест N-1 стандарда је обавеза ОТС-а да обезбеди довољно капацитета на транспортном систему тако да се задовоље укупне потребе за природним гасом у случају прекида појединачно највеће инфраструктуре на улазу у транспортни систем током дана са изузетно великим потребама за природним гасом која се статистички јавља једном у 20 година.

Задовољење инфраструктурног стандарда значи да је потребно да буде задовољен услов да је $N-1 (\%) \geq 100\%$. $N-1 (\%)$ се рачуна на следећи начин:

$$N - 1(\%) = \frac{E_{pm} + P_m + S_m - I_m}{D_{max}} * 100$$

Где су:

- D_{max} (у милионима $m^3/\text{дан}$) – укупна дневна потражња за гасом на дан највеће потражње за природним гасом која се јавља са статистичком вероватноћом од један у 20 година,
- E_{pm} (у милионима $m^3/\text{дан}$) – сума техничких капацитета улаза из другог транспортног система,
- P_m (у милионима $m^3/\text{дан}$) - максимална техничка способност производње природног гаса која може бити испоручена на улазима у транспортни систем,
- S_m (у милионима $m^3/\text{дан}$) – максимални технички капацитет испоруке природног гаса који може бити испоручена на улазу у транспортни систем из подземног складишта природног гаса,
- I_m (у милионима $m^3/\text{дан}$) – технички капацитет највећег улаза у транспортни систем,

Обзиром да постоји само један улаз у транспортни систем и то из другог транспортног система вредности су следеће:

E_{pm} – улаз ППС Појате - 1,012 милион $Sm^3/\text{дан}$,

$P_m = 0$,

$S_m = 0$,

I_m - улаз ППС Појате - 1,012 милион $Sm^3/\text{дан}$,

D_{max} - 0,414 милион $Sm^3/\text{дан}$, остварено 12.12.2020. године.

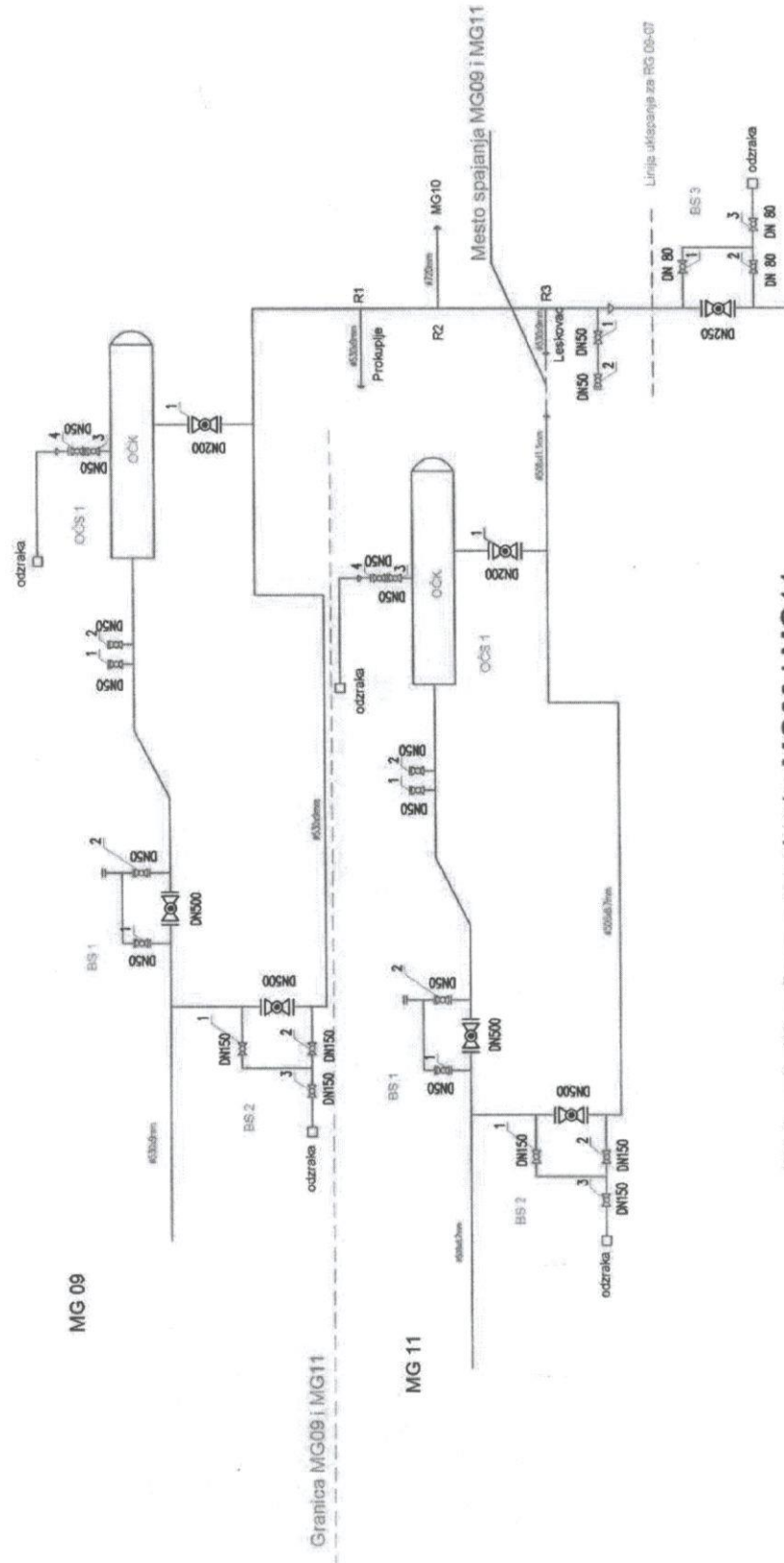
$$N - 1(\%) = 0 \% - \text{није испуњен услов.}$$

Сигурност снабдевања ће се побољшати када се изгради гасна интерконекција из правца снабдевања гасом из Републике Бугарске. ЈУГОРОСГАЗ – ТРАНСПОРТ д.о.о, ће омогућити прикључење гасовода Ниш – Димитровград који омогућава снабдевање природним гасом из правца Републике Бугарске на транспортни систем ЈУГОРОСГАЗ – ТРАНСПОРТ д.о.о. у ГРЧ-у Ниш.

ЈУГОРОСГАЗ –ТРАНСПОРТ д.о.о. је издао, 17.09.2018. године, ЈП СРБИЈАГАС мишљење и услове за пројектовање и спајање гасовода Ниш – Димитровград са транспортним системом ЈУГОРОСГАЗ –ТРАНСПОРТ д.о.о. Рок важења овог мишљења је две године. После издавања мишљења са стране ЈП Србијагас није било додатних захтева нити контаката.

ЈУГОРОСГАЗ – ТРАНСПОРТ д.о.о. ће омогућити повезивање гасовода и приступити реализацији када послови око изградње гасовода МГ-10 буду извесни и када се инвеститор обрати захтевом за повезивање гасовода.

Максимални пројектовани капацитет гасовода је 1,8 милијарди m^3 годишње за максимални пројектовани притисак од 50 бара.



Tehnološka šema spajanja MG09 i MG11

7. Анализа изводљивости и динамика радова

ЈП „Србијагас“ нас је дописом број 01-01/919 од 25.марта 2022.године обавестио да је Закључком Владе Републике Србије број 312-3228/2021-1 „ЈП Србијагасу поверено да преузме активности на реализацији пројекта изградње разводног гасовода РГ 11-02 Лесковац-Врање и да је сходно Закључку ЈП Србијагас уговорио пројектовање и изградњу РГ 11-02.

У претходном периоду је Југоросгас Транспорт д.о.о прибавио од Министарства грађевинарства и урбанизма следећу документацију:

- 1.08.2013. године (број: 350-01-00294/2013-04) Извештај о извршеној стручној контроли ``Студије оправданости и идејног пројекта за разводни гасовод РГ-11-02 на територији града Лесковца од технолошке славине до блок станице Велика Копашница``, којим је комисија је донела одлуку да се предметна техничка документација прихвата.
- 13.09.2013. године (број: 350-01-00273/2013-04) Извештај о извршеној стручној контроли ``Претходне студије оправданости и Генералног пројекта: Изградња разводног гасовода РГ-11 Лесковац – Врање, на подручју града Лесковца и општине Владичин Хан, за део од блок станице Велика Копашница до границе територије општине Владичин Хан и града Врања``, којим је комисија донела одлуку да се предметна техничка документација прихвата.
- 22.02.2013. године (број: 350-01-0064/2012-07) Извештај о извршеној стручној контроли студије оправданости и идејног пројекта изградње РГ-11-02 на територији града Врање,којим је комисија је донела одлуку да се предметна техничка документација прихвата.

8. План инвестиционих улагања

Сходно Закључку Владе Републике Србије број 312-3228/2021-1 којим се изградња РГ 11-02 поверава ЈП Србијагасу, у новом Плану развоја транспортног система за период 2021. – 2030. године, нису планиране инвестиције у магистралне гасоводе.

У прилогу Табела: IC-EKT-G_Transport-Plan_investicija_OTs_2021.xlsx

У Нишу 09.06.2022. год.



в.д.директор

Мирољуб Антић